

ΒΙΤΡΙΝΑ | Βιτρίνες σερβιρίσματος

ΨΥΧΟΜΕΝΕΣ ΒΙΤΡΙΝΕΣ ▶ ΒΙΤΡΙΝΕΣ ΦΡΕΣΚΩΝ ΠΡΟΪΟΝΤΩΝ ▶ ΣΤΑΤΙΚΕΣ

WTE 150

MADE IN ITALY

GAS R290 40 mm M2 -1°C / +7°C 3 +25°C/60RH



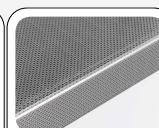
ΛΕΠΤΟΜΕΡΕΙΕΣ



Εσωτερικός φωτισμός LED



Ηλεκτρονικός Θερμοστάτης



Επιφάνεια εργασίας από χάλυβα



Περιοχή προβολής από ανοξείδωτο χάλυβα



Πίσω συρόμενες πόρτες



ΓΕΝΙΚΑ ΧΑΡΑΚΤΗΡΙΣΤΙΚΑ

- Παγκάκι σερβιρίσματος
- Επιφάνεια εργασίας από χάλυβα
- Περιοχή προβολής από ανοξείδωτο χάλυβα
- Στατική ψύξη
- Εξατμιστής με Αντιδιαβρωτική επεξεργασία
- Αυτόματη απόψυξη μέσω κύκλου συμπίεστή
- Ηλεκτρονικός Θερμοστάτης με συναγερμό "ανοιχτής πόρτας" και "υψηλής θερμοκρασίας"
- Πλαϊνό τζάμι ασφαλείας
- Ενδιάμεσο γυάλινο ράφι μη ψυχόμενο
- Εσωτερικός φωτισμός LED (με ανεξάρτητο διακόπτη)
- Μονωμένο δοχείο από αφρό μόνωσης με βάση το νερό
- 4 Ρυθμιζόμενα ποδαράκια
- Ενεργειακή κλάση: -

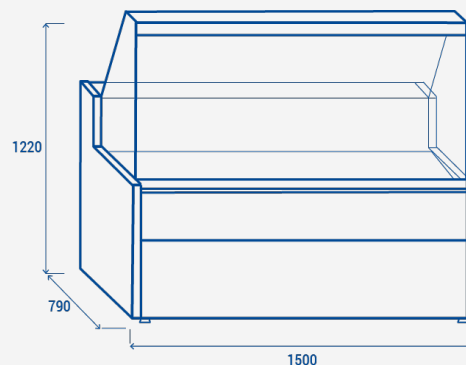
ΤΕΧΝΙΚΕΣ ΠΡΟΔΙΑΓΡΑΦΕΣ

Χωρητικότητα	160 L
Θερμοκρασία	M2 (-1°C~+7°C)
Κατανάλωση	2 kWh/24h
Ονομαστική ισχύς	193 W
Επίπεδο θορύβου	58 dB(A)
Καθαρό Βάρος	159 Kg
Μεικτό βάρος	197 Kg
Εξωτερικές διαστάσεις (ΠχΒχΥ σε mm)	1500x790x1220
Εσωτερικές διαστάσεις (ΠχΒχΥ σε mm)	1400x500x220
Διαστάσεις συσκευασίας (ΠχΒχΥ σε mm)	1600x850x1130
Ποσότητα φόρτωσης 20"/40"/40"ΗQ	14/28/28

ΠΙΣΤΟΠΟΙΗΤΙΚΑ

CE RoHS

ΔΙΑΣΤΑΣΕΙΣ ΠΡΟΪΟΝΤΟΣ



COOL HEAD EUROPE
We make the world a cooler place



www.coolheadeurope.com